

EPOS



IMPACT 700 -serie

Zorg voor tevreden klanten bij elk gesprek met een koptelefoon die een rijk, natuurlijk geluid levert, ongeacht het niveau van achtergrondgeluid. Drie digitale microfoons op basis van EPOS BrainAdapt™ bieden toonaangevende spraakopname, zodat uw medewerkers gehoord kunnen worden.



Belangrijkste eigenschappen

Zit de hele dag prettig

Lichtgewicht koptelefoon voor comfort op een hoger niveau met zachte, kunstlederen oorkussens die de hele dag kunnen worden gedragen om het welzijn van de medewerker te garanderen.

Gebouwd voor superscherpe focus in drukke werkomgevingen

Blijf gefocust op de klant met passieve ruisonderdrukking, inkomende spraakhelderheid en ActiveGard™ akoestische schokbeveiliging.

Ergonomische inline controller voor soepele gesprekken

Neem moeiteloos gesprekken aan, zet de microfoon op stil en wijzig het volume met een intuïtieve inline controller die altijd onder handbereik is.

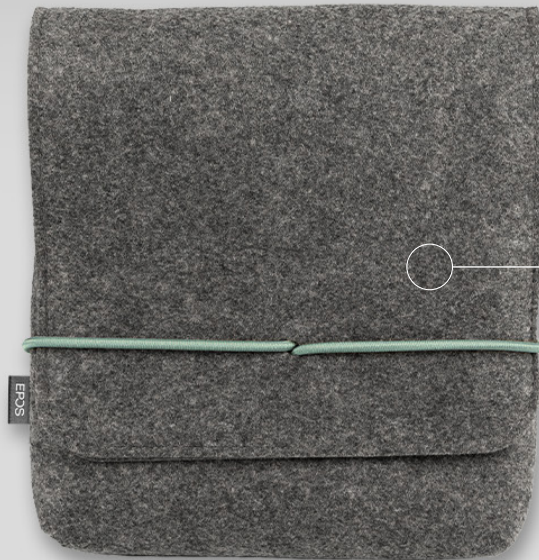
Ondersteund door een exclusieve verlengde garantie van 3 jaar

Schaf met een gerust hart een product aan dat bestand is tegen langdurig zwaar gebruik en echt jarenlang meegaat.

Toonaangevende spraakopname voor natuurlijk klinkende gesprekken

Geniet van uitzonderlijke gesprekshelderheid met drie beamforming microfoons aangedreven door EPOS AI™, die ruis onderdrukken en een natuurlijk stemgeluid doorgeven.

Dit zit er in de doos



Draagtas



Veiligheidsgids

Verklaring van
overeenstemming

Beknopte handleiding



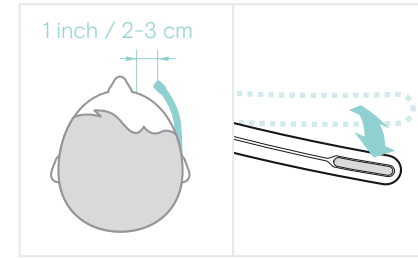
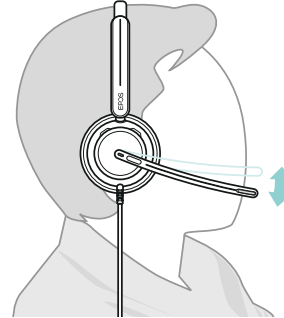
IMPACT 700

USB-C naar
USB-A-adapter

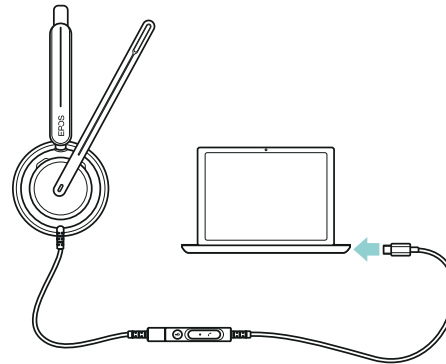


Zo gebruikt u de IMPACT 700

De headset aanpassen en dragen



Verbinden



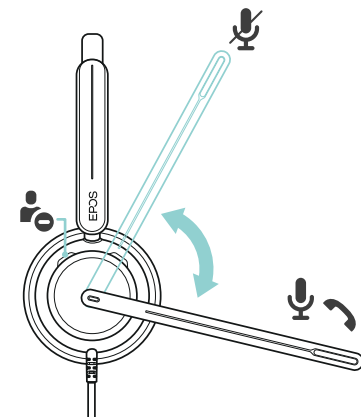
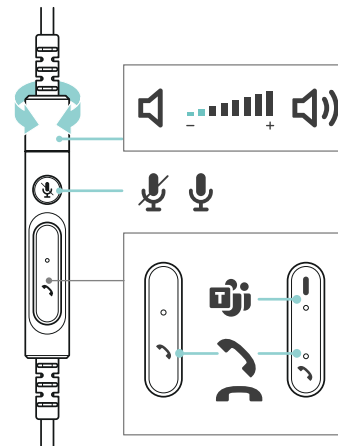
Het volume aanpassen



Dempen/dempen opheffen uitschakelen



Een binnenkomend gesprek aannemen/beëindigen



Extra voordelen en eigenschappen



Controller die altijd onder handbereik is

Op slechts 25 cm van de koptelefoon raakt de inline controller nooit kwijt en zit hij toch niet in de weg.



Handig dempingsalarm

De led op de punt van de microfoon knippert om u te waarschuwen als u probeert te spreken terwijl de microfoon gedempt is.



Busylight voor minder onderbrekingen

Een 360-graden busylight geeft duidelijk aan wanneer je niet gestoord wilt worden.



Intuïtieve smart-functies

Demp gesprekken of hef het dempen op en beantwoord gesprekken door de microfoonarm te bewegen of de headset op of af te doen.



Perfect te integreren met EPOS Manager

Analyseer, beheer en update apparaten op afstand met de veilige gratis tool.



ActiveGard™ voor gehoorbescherming

ActiveGard™-technologie voorkomt luide pieken en ondersteunt de naleving van geluidsnormen op het werk.



Zijtoon stimuleert zachtere gesprekken

Hoorbare spraakfeedback helpt medewerkers om in een zachtere, aangename toon te spreken.



Meerdere aansluitopties

Inclusief een USB-C naar USB-A-adapter voor flexibel, toekomstbestendig gebruiksgemak.



Gegarandeerde compatibiliteit

Geoptimaliseerd voor contactcenter-platforms en gecertificeerd voor toonaangevende UC-providers.



Compact en eenvoudig te vervoeren

De slanke headset kan plat worden opgevouwen en past in de compacte opberghoes.

Productgegevens

1/3

Algemeen

Draagstijl	On-ear, hoofband Enkel- en dubbelzijdige varianten
Gewicht headset	Dubbelzijdig: 115 g Enkelzijdig: 80 g
Connectiviteit	USB-C+A (USB-adapter inbegrepen)
Kabellengte	1,8 m 5,9 ft
Garantie	3 jaar

Audio

Microfoontechnologie	Adaptief beamforming microfoonsysteem met EPOS AI™
Frequentierespons luidsprekers	20 Hz - 20 kHz
Microfoontype	3 digitale MEMS
Frequentiebereik microfoon	100 Hz - 16 kHz
Bandbreedte in gespreksmodus (luidspreker + microfoon)	Superbreedband

Productgegevens

2/3

Productvariant

IMPACT 730/730T

IMPACT 760/760T

Software

EPOS-apparaten kunnen worden aangestuurd met de volgende softwareoplossingen:

EPOS Connect

EPOS Manager

Dit zit er in de doos

Enkelzijdige koptelefoon, bedraad USB-C met inline controller, USB-C naar A-adapter, draagtas, snelgids, veiligheids- en complianceblad.

Dubbelzijdige koptelefoon, bedraad USB-C met inline controller, USB-C naar A-adapter, draagtas, snelgids, veiligheids- en complianceblad.

Voer firmware-updates uit en configureer headsets voor persoonlijke audiovoorkeuren.

EPOS Connect werkt voor Windows, Mac® VDI/Thin cliënt omgevingen: eposaudio.com/software-epos-connect

Beheer, update en configureer EPOS-audioapparaten vanaf elke plek.

Voor zowel cloud- als on-premises-oplossingen: eposaudio.com/software-epos-manager

Productgegevens

3/3

Product	Te verbinden met	Certificeringen	EAN-code	UPC-code
IMPACT 730 Art. nr. 1001211	USB-C / USB-A	Compatibel met toonaangevende contactcenter-platforms en UC-providers	57 14708 01016 6	8 40064 41016 8
IMPACT 730T Art. nr. 1001212	USB-C / USB-A	Compatibel met toonaangevende contactcenter-platforms en UC-providers, gecertificeerd voor Microsoft Teams	57 14708 01017 3	8 40064 41017 5
IMPACT 760 Art. nr. 1001213	USB-C / USB-A	Compatibel met toonaangevende contactcenter-platforms en UC-providers	57 14708 01018 0	8 40064 41018 2
IMPACT 760T Art. nr. 1001214	USB-C / USB-A	Compatibel met toonaangevende contactcenter-platforms en UC-providers, gecertificeerd voor Microsoft Teams	57 14708 01019 7	8 40064 41019 9

Accessoires en reserveonderdelen

1/1

Product	Typenummer	Typenummer korte beschrijving	EAN-code	UPC-code
IMPACT 700 oorkussens	1001230	Kunstlederen oorkussens - 2 stuks	57 14708 01037 1	8 40064 41037 3

Bijlage

1/1

Aanvullende productgegevens

EPOS ActiveGard®-technologie

Beschermt gebruikers tegen akoestisch letsel door plotselinge geluidspieken op de lijn

Begrenzer voor EU-richtlijn Lawaai op het Werk*

Verbeterde geluidsbescherming voorkomt luistermoeheid, gemiddeld 85 dB gedurende een werkdag

EPOS BrainAdapt™

Voor een heldere en natuurlijke luisterervaring

Busylight

Ja, 360 graden

Inline controller

Ja, ultrakleine vormfactor, op 25 cm van de koptelefoon geplaatst

Slimme bediening

Ja, geluid dempen of dempen opheffen en gesprekken beantwoorden door de microfoonarm te bewegen of de headset op of af te doen

Afmeting oorkussen

Ø 65 mm

Oorkussens

Memory foam met kunstleer

Mute-alarm

Ja, visuele en akoestische melding als er wordt gepraat terwijl het geluid is gedempt

Heldere inkomende gesprekken

Ja, verhoog automatisch de hoge frequenties in het inkomende spraaksignaal als de spraak dof klinkt

Normalisatie gespreksvolume

Ja, versterk het spraaksignaal automatisch als de inkomende spraak zacht is

*Conform de EU-wetgeving inzake Lawaai op het Werk (Richtlijn 2003/10/EG), waarin grenswaarden worden gesteld voor twee soorten lawaai op de werkplek: Akoestische pieken en aanhoudend geluid.